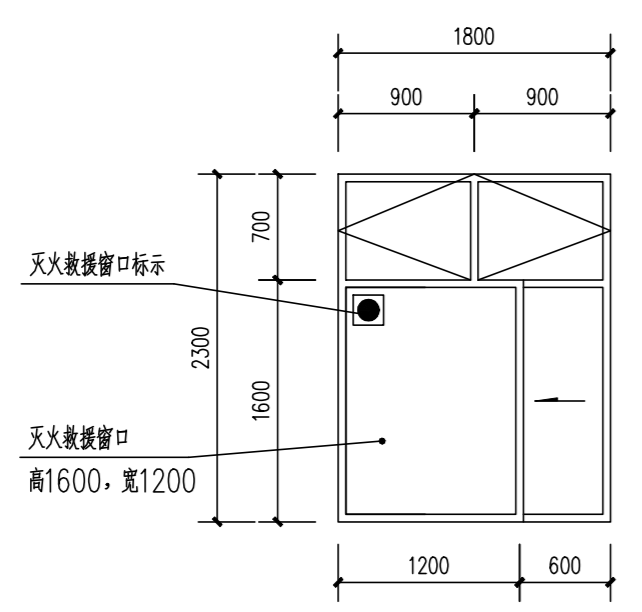
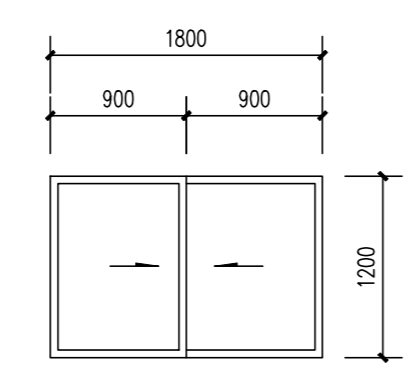


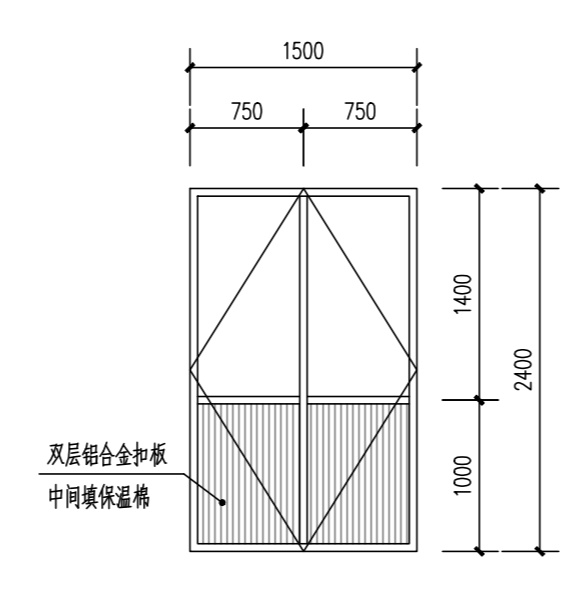
C-1 1:50



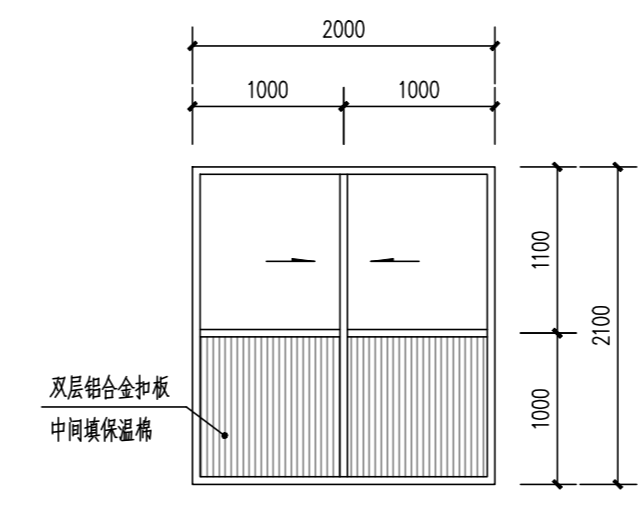
C-1a 1:50



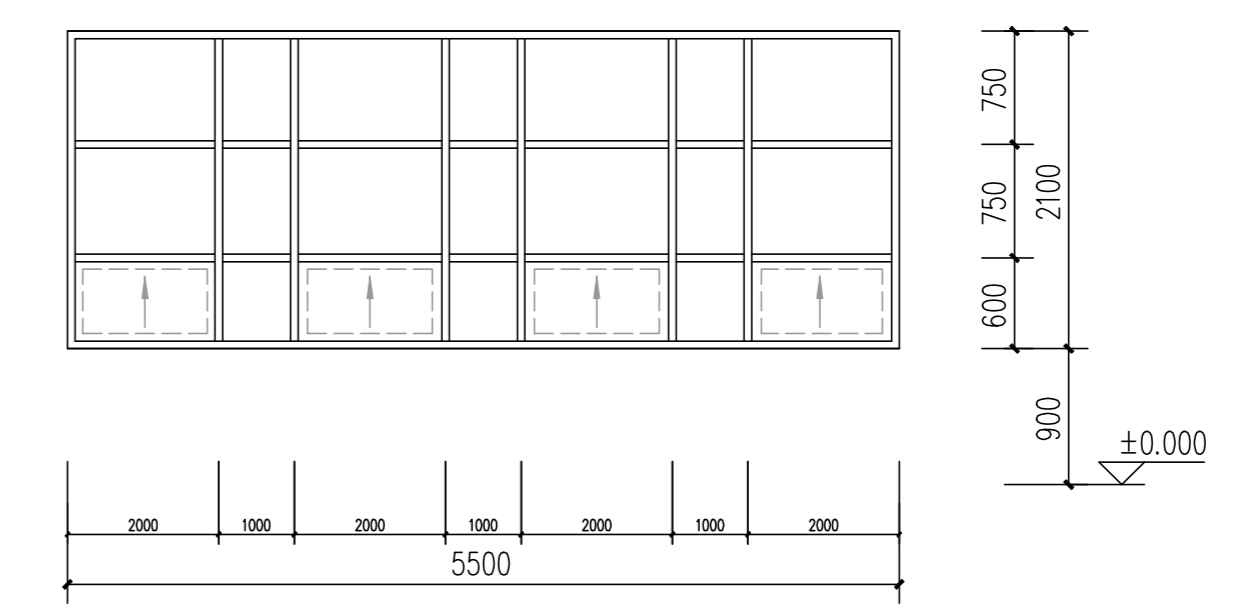
C-7 1:50



M-1 1:50



YM-1 1:50



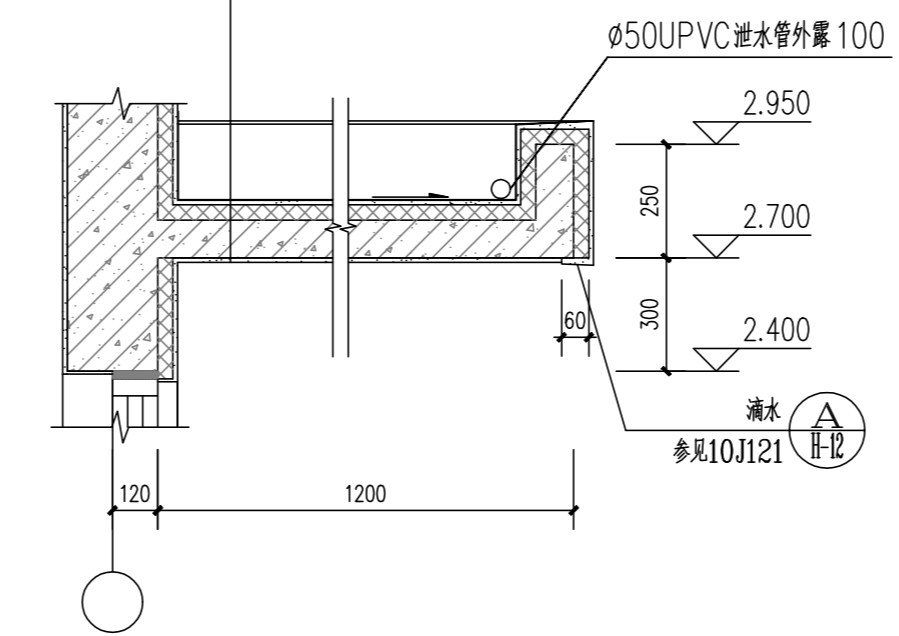
BC-1 1:50

新增门窗表

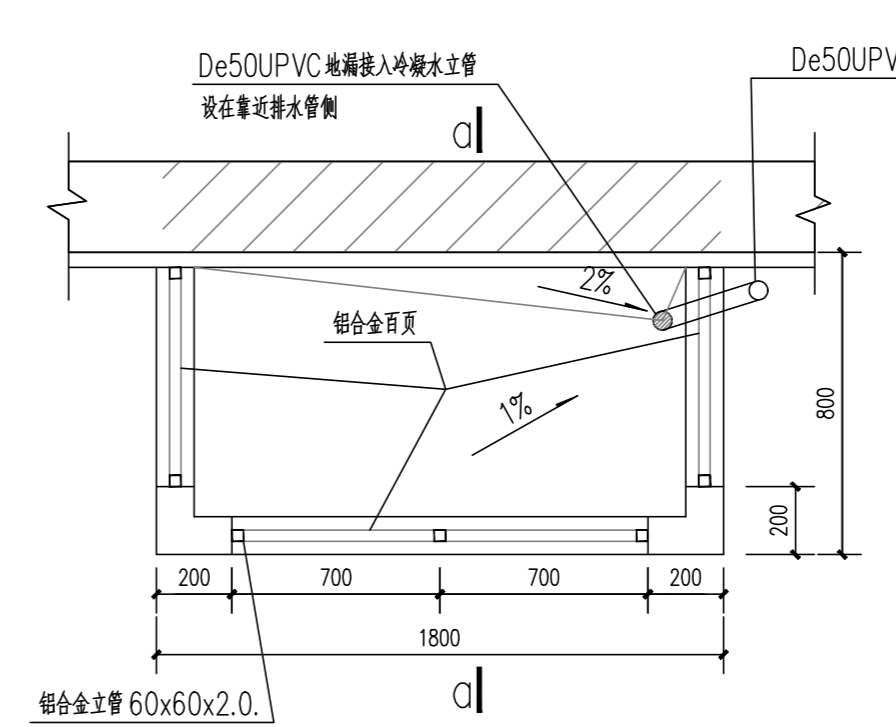
类型	设计编号	洞口尺寸 (mm)		数量	图例名称	编号	材质	备注
		宽	高					
普通门	M-1	1500	2400	1	立面详见本图		平开铝合金门	开启方向详见本图
	M-2	1100	2100	5	03J601-3	PH1021	平开木质防火门	开启方向详见本图
	YM-1	2000	2100	1	立面详见本图		铝合金玻璃门	开启方向详见本图
普通窗	C-1	1800	2300	4	立面详见本图		彩铝窗	窗玻璃为 6+12A+6 中空钢化玻璃, 导热系数 3.0W/m <sup>2</sup> ·K, 平开窗可开启角度大于 70°。
	C-1a	1800	2300	4		彩铝窗	消防玻璃窗, 窗玻璃为 6+12A+6 中空 Low-E 钢化玻璃, 平开窗可开启角度大于 70°。	
	C-7	1800	1200	2		彩铝窗	窗玻璃为 6+12A+6 中空 Low-E 钢化玻璃。	
	BC-1	5500	2100	1		彩铝窗	窗玻璃为 6+12A+6 中空 Low-E 钢化玻璃。	

备注: C-1、C-1a 等设置在高位不便于直接开启的自然排烟窗(口), 应设置距地面高度 (1.3~1.5)m 的手动开启装置(开窗机)。

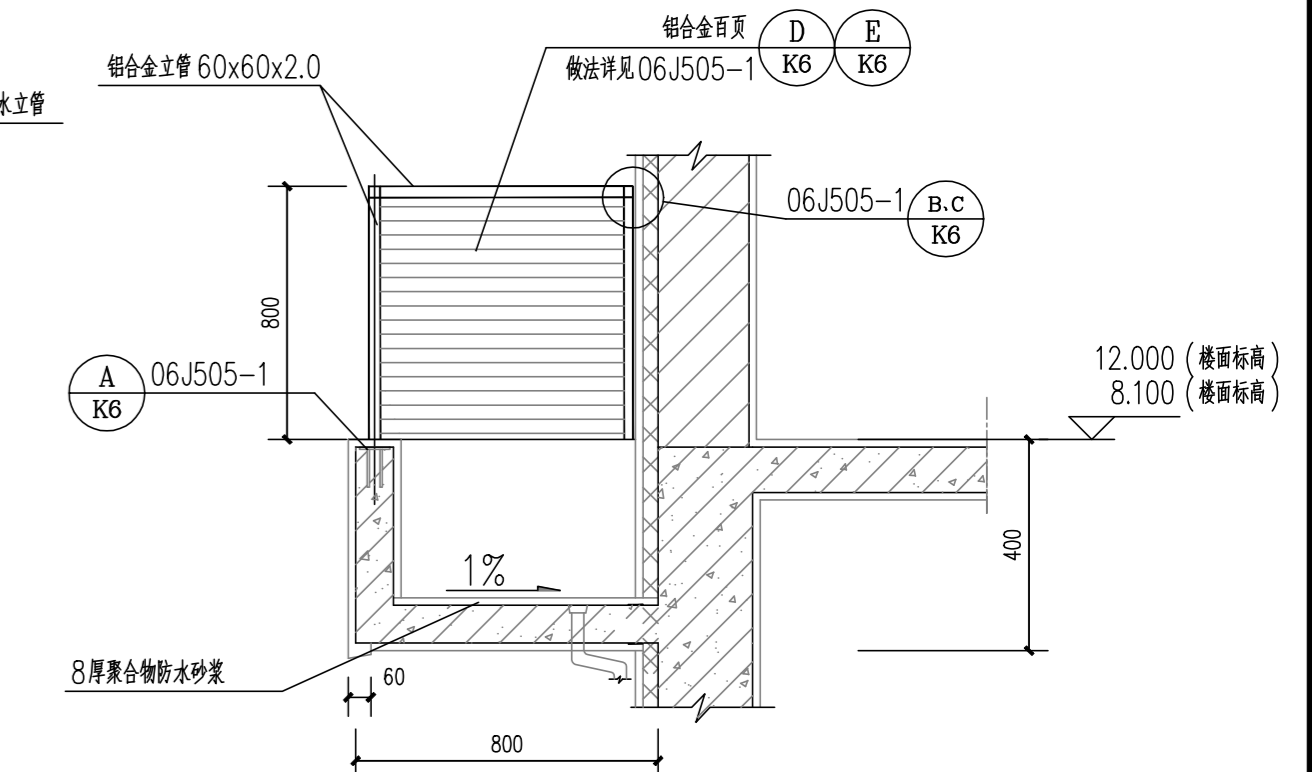
- 面刷 2 厚无机水泥石漆涂料周边上卷起 250
- 分二次抹 5 厚聚合物水泥砂浆抹平压入一层耐碱玻纤网格布
- 用与保温板配套的专用粘结剂满粘 40 厚泡沫玻璃保温板, 厚度不小于 3mm
- 刷 2 厚水泥砂浆找平层
- 1:2 水泥砂浆 (5% 防水粉) 找平找坡 (最薄处? 10)
- 刷素水泥浆一道 (内掺建筑胶)
- 钢筋混凝土板
- 刷 2 厚水泥砂浆找平层
- 分二次抹 5 厚聚合物水泥砂浆抹平压入一层耐碱玻纤网格布 (网格布外加设塑料绑丝与预埋结构板固定, 每平方米不少于 6 个, 绑丝有效锚固深度不小于 50)
- 面刷白色硅质丙烯酸高弹性外墙防水涂料二度



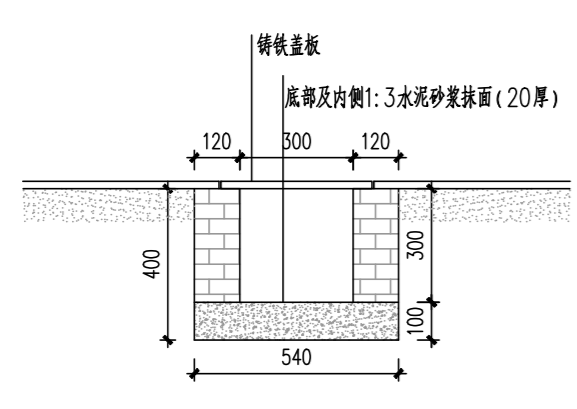
① 雨篷详图 1:20



② 空调底座板大样 1:20

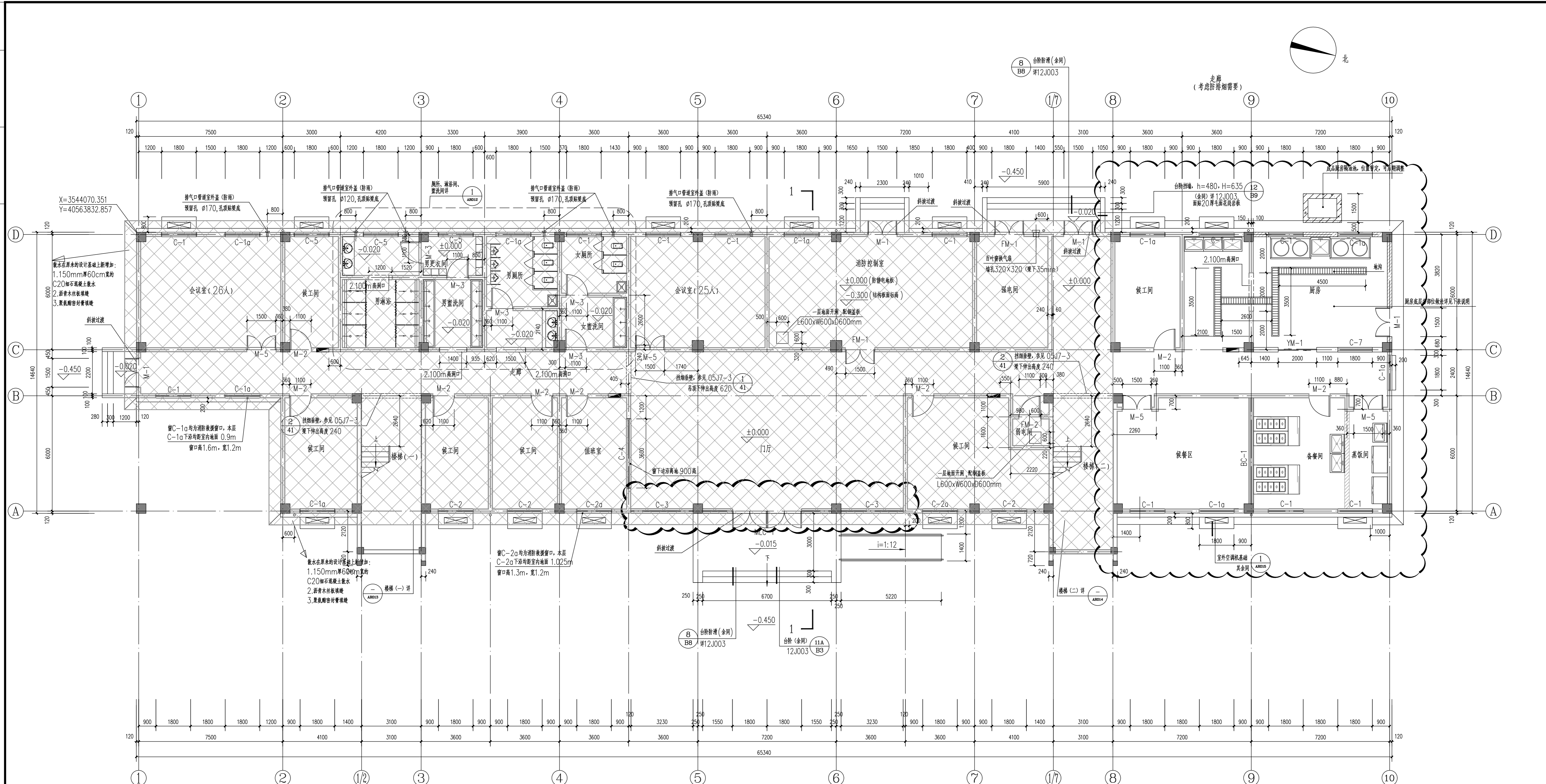


a-a 1:20



砖砌集水沟大样 1:20

本图须加盖本院出图印章, 否则一律无效



一层平面图 1:100 图例: 消防栓

- 说明、新增外墙**
- 墙体的基础部分详见基础图; 钢筋混凝土墙体详见结构图; 承重墙体的砌体强度等级及砌筑砂浆的强度等级详见结构图。墙体施工及技术要求详见结构施工图及相关说明。
  - 新增的外围护结构墙体以下墙体采用 Mu15 混凝土实心砖、Mb10.0 水泥砂浆砌筑, 防潮层以上墙体采用 强度等级 A5.0、干密度级别 B06 蒸压加气混凝土砌块, 不低于 Ma5.0 的专用砌筑砂浆砌筑; 非承重的内隔墙防潮层以下墙体
  - 墙体厚度除注明外混凝土实心砖墙体厚度为 240mm, 蒸压加气混凝土砌块墙体厚度为 240。砌体的施工质量控制等级不小于 B 级。
  - 墙体在室内地面以下 0.06m 处设一道墙体防潮层, 防潮层做法为 30 厚 1:2.5 水泥砂浆内掺水泥重量 5% 的防水剂防潮层;
  - 当墙体两侧的室内地面有高差时, 高差范围的墙体内侧 (埋土侧) 抹 20 厚 1:2.5 水泥砂浆内掺水泥重量 5% 的防水剂防潮层;
  - 当设防潮层处有钢筋混凝土梁时防潮层可不设。
  - 窗洞口底部设钢筋混凝土窗台压顶, 做法为 60mm 厚 C20 细石混凝土内掺 5% 防水剂, 防潮层内配 3Φ8 通长钢筋, Φ6@200 拉结筋;
  - 与钢筋混凝土柱连接处墙体应砌成马牙槎, 同时应先砌墙后浇钢筋混凝土构造柱。
  - 墙体转角处和纵横墙交接处宜沿竖向每隔 400~500mm 高设 2Φ6 拉结钢筋, 埋入长度从墙的转角或交接处算起每边不小于 1000mm, 结构图有具体要求时详见结构图。
  - 当图示门洞尺寸为 1000 时, 施工前应验算门框、门扇厚度进行核算门开启后疏散净宽是否 ≥ 900, 若不满足应相应加大门洞宽度, 确保门开启后疏散净宽 ≥ 900。

层别	房间名称	部位及工程做法				备注
		楼地面	内墙面	踢脚线 (墙裙)	顶棚	
底层	新增食堂	玻化砖面层, 做法: 1、10 厚 600×600 优质防滑耐磨玻化砖面层, 干水泥擦缝 (按产品说明书施工); 2、30 厚 1:3 干硬性水泥砂浆结合层, 表面撒水湿润; 3、水泥浆一道 (内掺建筑胶); 4、100 厚 C20 混凝土垫层; 5、150 厚级配碎石夯入土中, 压实系数不应小于 0.9; 6、回填土分层夯实, 分层厚度 200~300, 压实系数不应小于 0.95。 注: 混凝土垫层在墙、柱边留缝 20 宽, 做法详见详图一。当平面尺寸大于 6m×12m 时设置伸缩缝, 纵向伸缩缝间距 3m, 做法详见 12J304 第 188 页①; 横向伸缩缝间距 6m, 做法详见 12J304 第 188 页②。	水性无机内墙涂料 (燃烧性能等级 A 级), 做法: 1、白色水性无机内墙涂料一底两面 (按产品说明书施工); 2、2 厚耐水腻子分遍刮平, 细砂纸磨平; 3、7 厚与墙体强度相适应的专用抹灰砂浆打底抹平; 4、2~3 厚专用界面剂处理进行基层处理; 5、喷湿墙体。	与地面玻化砖配套的玻化砖踢脚线, 做法: 详见 12J304 第 183 页②。	轻钢龙骨耐水耐火铝扣板吊顶 (燃烧性能等级 A 级), 吊顶距楼地面完成面 3.100m, 做法: 1、现浇钢筋混凝土楼板预埋 Φ10 钢筋吊钩 (勾), 双向中距? 1200; 2、Φ8 钢筋吊杆, 双向中距? 1200, 吊杆上部与预留钢筋吊杆固定; 3、U 型镀锌轻钢承载龙骨 CB60×27, 中距? 1200, 用挂件与预留钢筋吊杆连接后找平, (当面积超过 100 m <sup>2</sup> , 每 12m 在承载龙骨上焊接接驳主龙骨一道); 4、U 型镀锌轻钢覆面次龙骨 CB60×27, 间距 400, 用挂件与承载龙骨连接; 5、U 型镀锌轻钢覆面镀锌龙骨 CB60×27, 间距 1200, 用挂件与次龙骨连接; 6、12 厚耐水耐火纸面石膏板用自攻螺钉与龙骨固定, 中距? 200, 螺钉距板边: 长边? 10, 短边? 15; 7、面板接缝处贴嵌缝带, 刮腻子找平; 满刮 2 厚耐水腻子, 细砂纸磨平; 8、白色水性无机内墙涂料一底两面 (按产品说明书施工)。 注: 吊顶面积超过 100m <sup>2</sup> 时设置伸缩缝, 伸缩缝采用面板厂家配套供应的成品, 吊杆和吊钩环需用防锈漆涂 2 道。	

**南通市规划设计院有限公司**  
 NANTONG URBAN PLANNING & DESIGN INSTITUTE CO. LTD  
 资质范围: 城市规划设计 建筑工程甲级 市政工程甲级 人防工程甲级 风景园林工程乙级  
 地址: 江苏省南通市崇川区狼山大道 228004 电话 (传真): 0513-8518759 网址: http://www.ntpdi.com

项目负责人: 赵勇杰  
 专业负责人: 任晓兵  
 设计/绘图: 张强  
 校对: 张强  
 审核: 任晓兵

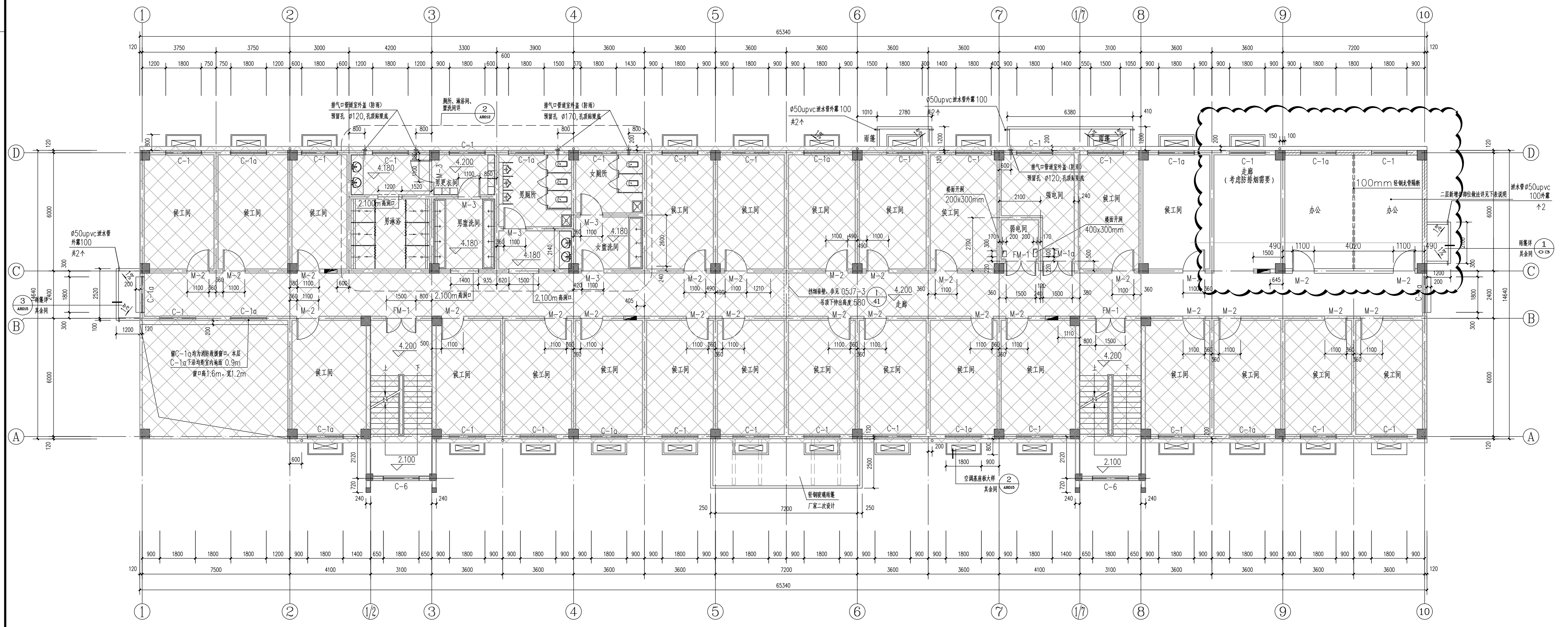
项目名称: 南通港码头有限公司食堂工程  
 图名: 一层平面图

设计编号: JH-2023-01  
 设计阶段: 施工图  
 专业: 建筑  
 日期: 2023-02-26  
 比例: 1:100  
 图号: 04-10

南通港码头有限公司  
 食堂工程  
 一层平面图

子项号: -  
 版本号: 1-A  
 日期: 2023-02-26  
 图号: 04-10

本图须加盖本院出图章, 否则一律无效



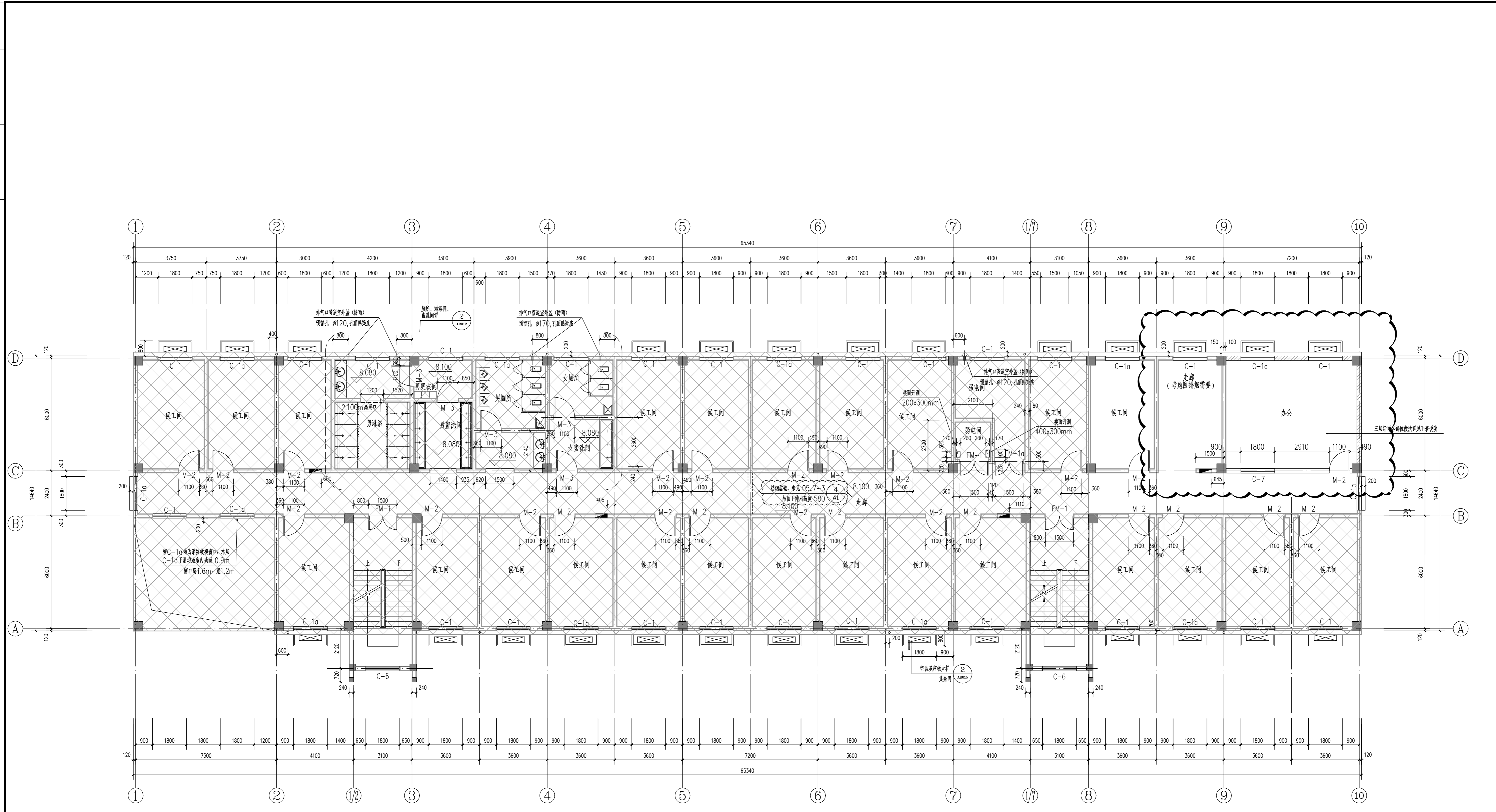
二层平面图 1:100 图例: 消火栓

- 说明、新增外墙**
- 墙体的基础部分详见结构图; 钢筋混凝土墙体详见结构图; 承重墙体的强度等级及砌体砂浆的强度等级详见结构图; 墙体施工及技术要求详见结构图及说明。
  - 新增的外围护墙防潮层以下墙体采用 Mu15 混凝土实心砖、Mb10.0 水泥砂浆砌筑, 防潮层以上墙体采用 强度等级 A5.0、干体积密度级别 B06 蒸压加气混凝土砌块, 不低于 Ma5.0 的专用砌筑砂浆; 非承重的内隔墙防潮层以下墙体
  - 墙体厚度除注明外, 蒸压加气混凝土砌块厚度为 240, 砌体的施工质量控制等级不小于 B 级。
  - 墙体在室内地面以下 0.06m 处设一道墙体防潮层, 防潮层做法为 30 厚 1:2.5 水泥砂浆内掺水重 5% 的防水剂防潮层。
  - 当墙体两侧的室内地面有高差时, 高差范围的墙体内侧 (埋土侧) 抹 20 厚 1:2.5 水泥砂浆内掺水重 5% 的防水剂防潮层;
  - 当设防潮层有钢筋混凝土梁时防潮层可不设。
  - 窗洞口底部设钢筋混凝土窗台压顶, 做法 为 60mm 厚 C20 细石混凝土内掺 5% 防水剂, 防潮层内配 3φ8 通长钢筋, φ6@200 拉结筋;
  - 与钢筋混凝土结构连接处墙体应砌成马牙槎, 同时应先砌墙后浇钢筋混凝土柱。
  - 墙体转角处和纵横墙交接处宜沿每隔 4.00~5.00mm 高设 2φ6 拉结钢筋, 埋入长度从墙的转角或交接处算起每边不小于 1000mm, 结构图有具体要求时详见结构图。
  - 当图示门洞尺寸为 1000 时, 施工前应根据门框、门扇厚度进行核算门开启后疏散净宽是否 900, 若不满足应相应加大门洞宽度, 确保门开启后疏散净宽 900。

层别	房间名称	部位及工程做法			备注
		楼地面	内墙面	踢脚线 (墙裙)	
二-四层	办公室	木地板, 做法: 1、木地板; 2、隔水垫; 3、密铺木板; 4、钢结构楼层梁	水性无机内墙涂料 (燃烧性能等级 A 级) 做法: 1、白色水性无机内墙涂料一底两面 (按产品说明书施工); 2、2 厚耐水腻子分遍刮平, 细砂纸磨平; 3、7 厚与墙体强度相适应且不低于 Ma5.0 的专用抹灰砂浆打底抹平; 4、2~3 厚专用界面处理剂进行基层处理; 5、喷湿墙体。	与地面玻化砖配套的玻化砖踢脚线, 做法: 详见 12J304 第 183 页 (2)。	同一层食堂做法, 二、三、四层吊顶距地面完成面分别为 2.900m、2.900m、3.600m。

<p><b>南通市规划设计院有限公司</b>                  NANTONG URBAN PLANNING &amp; DESIGN INSTITUTE CO., LTD.                  资质范围: 城市规划设计 建筑工程甲级 市政工程甲级 人防工程甲级 风景园林工程乙级                  地址: 江苏省南通市崇川区狼山 220004 电话 (传真): 0513-8518759 网站: http://www.ntpdi.com</p>	项目负责人 PROJECT PERSONAL	赵勇杰	设计/绘图 DESIGNER/DRAWER BY	张品丰	张品丰	业主名称 CLIENT NAME	南通港码头有限公司	设计编号 DESIGN NUMBER	子项号码 SUB-DESIGN NUMBER	-	
	专业负责人 SPECIALIST PERSONAL		校对 CHECKED BY	张强	张强	项目名称 PROJECT NAME	食堂迁建工程	设计阶段 DESIGN PHASE	施工图	版本号 VERSION NUMBER	1-A
	批准 APPROVED BY	任晓兵	审核 CHECKED BY	任晓兵	任晓兵	图名 DRAWING TITLE	二层平面图	专业 SPECIALTY	建筑	日期 DATE	2023-02-26
								比例 SCALE	1:100	图号 DRAWING NUMBER	05 10

本图须加盖本院出图章, 否则一律无效

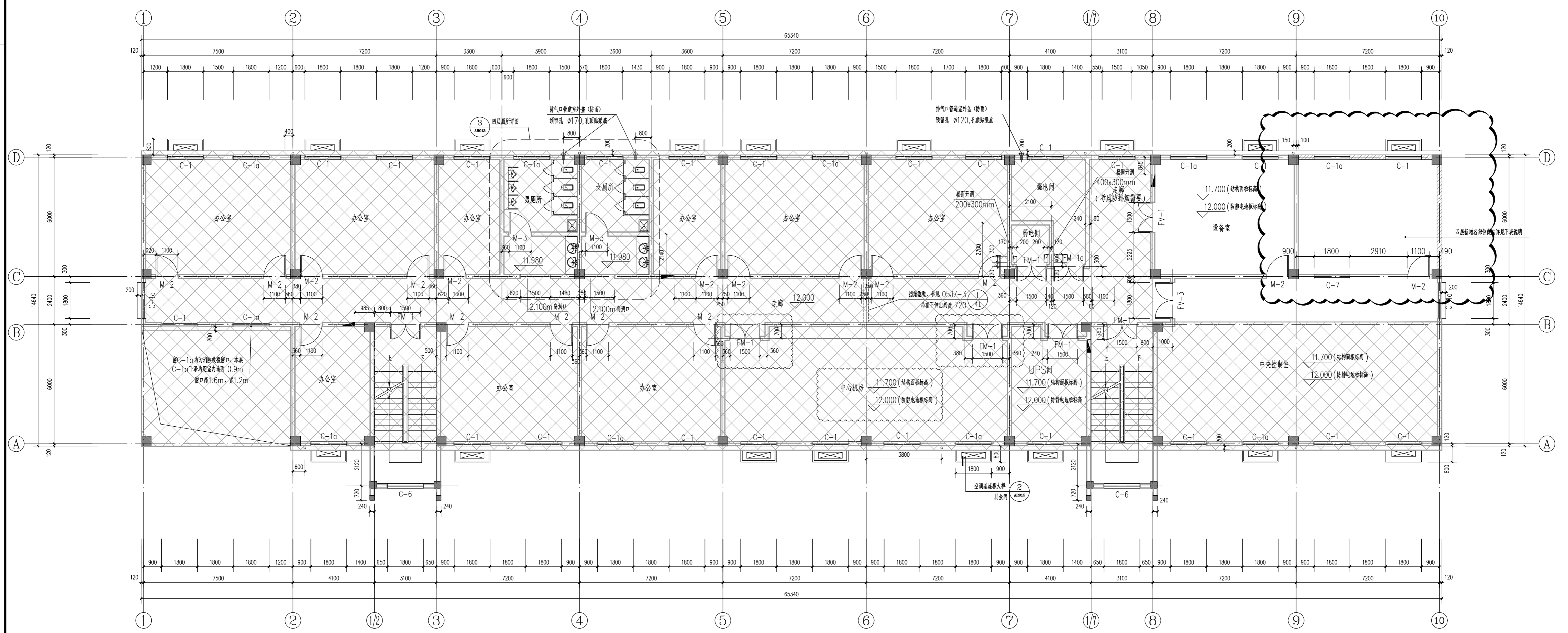


三层平面图 1:100 图例: 消防栓

- 说明、新增外墙**
- 墙体的基础部分详见结构图; 钢筋混凝土墙体详见结构图; 承重墙体的砌块强度等级及砌筑砂浆的强度等级详见结构图。墙体施工技术要求详见结构图及说明。
  - 新增的外围护墙除以下墙体采用 Mu15 混凝土实心砖、Mb10.0 水泥砂浆砌筑, 防潮层以上墙体采用 强度等级 A5.0、干体积密度级别 B06 蒸压加气混凝土砌块, 不低于 Ma5.0 的专用砌筑砂浆砌筑; 非承重的内隔墙防潮层以下墙体
  - 墙体厚度除注明外混凝土实心砖墙厚度为 240mm, 蒸压加气混凝土砌块墙厚度为 240。砌体的施工质量控制等级不低于 B 级。
  - 墙体在室内地面以下 0.06m 处设一道墙体防潮层, 防潮层做法为 30 厚 1:2.5 水泥砂浆内掺水泥重量 5% 的防水剂防潮层;
  - 当墙体两侧的室内地面有高差时, 高差范围的墙体内侧 (埋土侧) 抹 20 厚 1:2.5 水泥砂浆内掺水泥重量 5% 的防水剂防潮层;
  - 当设防潮层有钢筋混凝土梁时防潮层可不设。
  - 窗洞口底部设钢筋混凝土窗台压顶, 做法 为 60mm 厚 C20 细石混凝土内掺 5% 防水剂, 防潮层内配 3φ8 通长钢筋, φ6@200 拉结筋;
  - 与钢筋混凝土构造柱相接处墙体应砌成马牙槎, 同时应先砌墙后浇钢筋混凝土构造柱。
  - 墙体转角处和纵横墙交接处宜沿竖向每隔 400~500mm 高设 2φ6 拉结钢筋, 埋入长度从墙的转角或交接处算起每边不小于 1000mm, 结构图有具体要求时详见结构图。
  - 当图示门洞尺寸为 1000 时, 施工前应验算门框、门扇厚度进行核算门开启后疏散净宽是否 ≥ 900, 若不满足应相应加大门洞宽度, 确保门开启后疏散净宽 ≥ 900。

层别	房间名称	部位及工程做法			备注
		楼地面	内墙面	踢脚线 (墙裙)	
二-四层	办公室	木地板, 做法: 1、木地板; 2、隔水地垫; 3、密铺木条; 4、钢结构龙骨	水性无机内墙涂料 (燃烧性能等级 A 级), 做法: 1、白色水性无机内墙涂料一底两面 (按产品说明书施工); 2、2 厚厚耐水腻子分遍刮平, 细砂纸磨平; 3、7 厚与墙体强度相适应且不低于 Ma5.0 的专用抹灰砂浆打底抹平; 4、2~3 厚专用界面剂进行滚涂处理; 5、喷湿墙体。	与地面砖配套做玻化砖踢脚线, 做法: 详见 12J304 第 183 页②。	同一层食堂做法, 二、三、四层吊顶底面楼面完成面分别为 2.900m、2.900m、3.600m。

<p><b>南通市规划设计院有限公司</b>                  NANTONG URBAN PLANNING &amp; DESIGN INSTITUTE CO., LTD                  资质范围: 城市规划设计 建筑工程甲级 市政工程甲级 人防工程甲级 风景园林工程乙级                  地址: 江苏省南通市崇川区狼山 220004 电话 (传真): 0513-8518799 网址: http://www.ntuid.com</p>	项目负责人 PROJECT PERSONAL	赵勇杰	设计/绘图 DESIGNER/DRAWER BY	张品丰	张品丰	业主名称 CLIENT NAME	南通港码头管理有限公司	设计编号 JOB NUMBER	子项编号 SUB DESIGN NO.	-	
	专业负责人 SPECIALIST PERSONAL		校对 CHECKED BY	张强	张强	项目名称 PROJECT NAME	食堂迁建工程	设计阶段 DESIGN PHASE	施工图	版本号 VERSION NUMBER	1-A
	批准 APPROVED BY	任晓兵	审核 REVIEWED BY	任晓兵	任晓兵	图名 DRAWING TITLE	三层平面图	专业 SPECIALTY	建筑	日期 DATE	2023-02-26
								比例 SCALE	1:100	图号 DRAWING NUMBER	06 10



四层平面图 1:100

图例: 消火栓

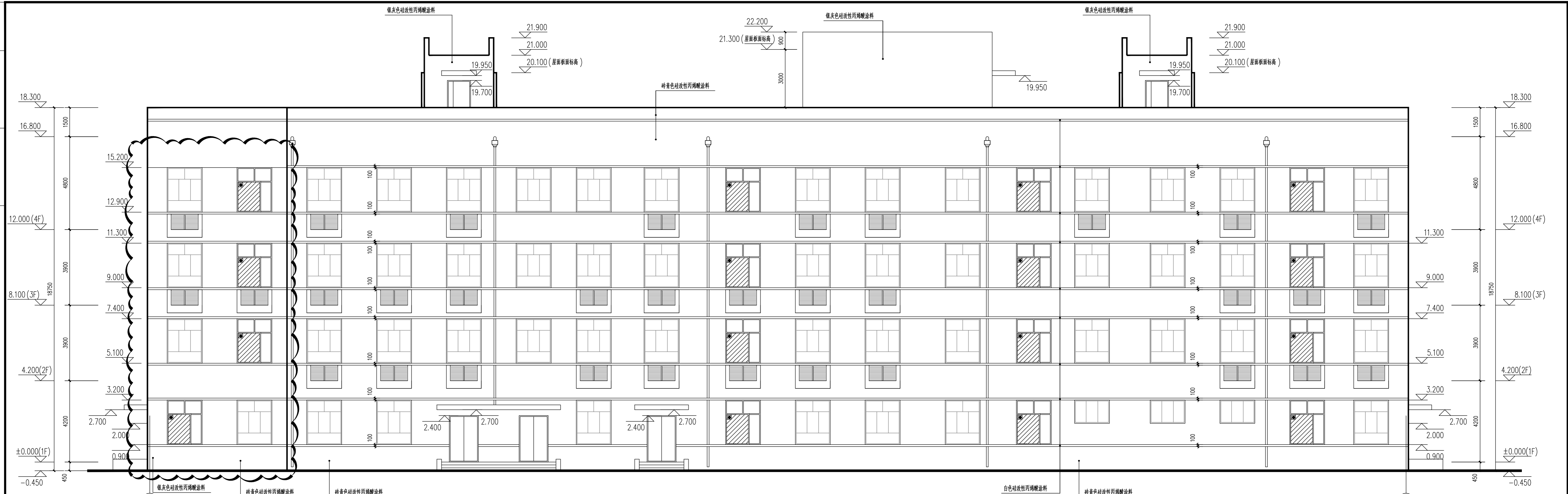
- 说明、新增外墙**
- 墙体的基础部分详见结构图; 钢筋混凝土墙体详见结构图; 承重墙体的砌块强度等级及砌筑砂浆的强度等级详见结构图。墙体施工技术要求详见结构图及说明。
  - 新增的外围护墙防潮层以下墙体采用 Mu15 混凝土实心砖、Mb10.0 水泥砂浆砌筑, 防潮层以上墙体采用 强度等级 A5.0、干密度等级 B06 蒸压加气混凝土砌块, 不低于 Ma5.0 的专用砌筑砂浆; 非承重的内隔墙防潮层以下墙体
  - 墙体厚度除注明外混凝土实心砖墙体厚度为 240mm, 蒸压加气混凝土砌块墙体厚度为 240mm。砌体的施工质量控制等级不小于 B 级。
  - 墙体在室内地面以下 0.06m 处设一道墙体防潮层, 防潮层做法为 30mm 1:2.5 水泥砂浆内掺水泥重量 5% 的防水剂防潮层;
  - 当墙体两侧的室内地面有高差时, 高差范围的墙体内侧(埋土侧)抹 20mm 1:2.5 水泥砂浆内掺水泥重量 5% 的防水剂防潮层;
  - 当设防潮层有钢筋混凝土梁时防潮层可不设。
  - 窗洞口底部设钢筋混凝土窗台压顶, 做法 为 60mm 厚 C20 细石混凝土内掺 5% 防水剂, 防潮层内配 3Φ8 通长钢筋, Φ6@200 拉结筋;
  - 与钢筋混凝土柱连接处墙体应砌成马牙槎, 同时应先砌墙后浇钢筋混凝土柱。
  - 墙体转角处和纵横墙交接处沿竖向每隔 400~500mm 高设 2Φ6 拉结钢筋, 埋入长度从墙的转角或交接处算起每边不小于 1000mm, 结构图有具体要求时详见结构图。
  - 当图示门洞尺寸为 1000 时, 施工前应根据门框、门扇厚度进行核算门开启后疏散净宽是否 ≥ 900, 若不满足应相应加大门洞宽度, 确保门开启后疏散净宽 ≥ 900。

层别	房间名称	部位及工程做法			备注
		楼地面	内墙面	踢脚线(墙裙)	
二-四层	办公室	木地板, 做法: 1、木地板; 2、隔水地毯; 3、密铺木板; 4、钢结构楼层梁	水性无机内墙涂料(燃烧性能等级 A 级), 做法: 1、白色水性无机内墙涂料一底两面(按产品说明书施工); 2、2 厚面层耐水腻子分遍刮平, 细砂纸磨平; 3、7 厚与墙体强度相适应且不低于 Ma5.0 的专用抹灰砂浆打底抹平; 4、2~3 厚专用界面剂进行基层处理; 5、喷湿墙体。	与地面玻化砖配套的玻化砖踢脚线, 做法: 详见 12J304 第 183 页 ②。	同一层食堂做法, 二、三、四层吊顶距楼地面完成面分别为 2.900m、2.900m、3.600m。

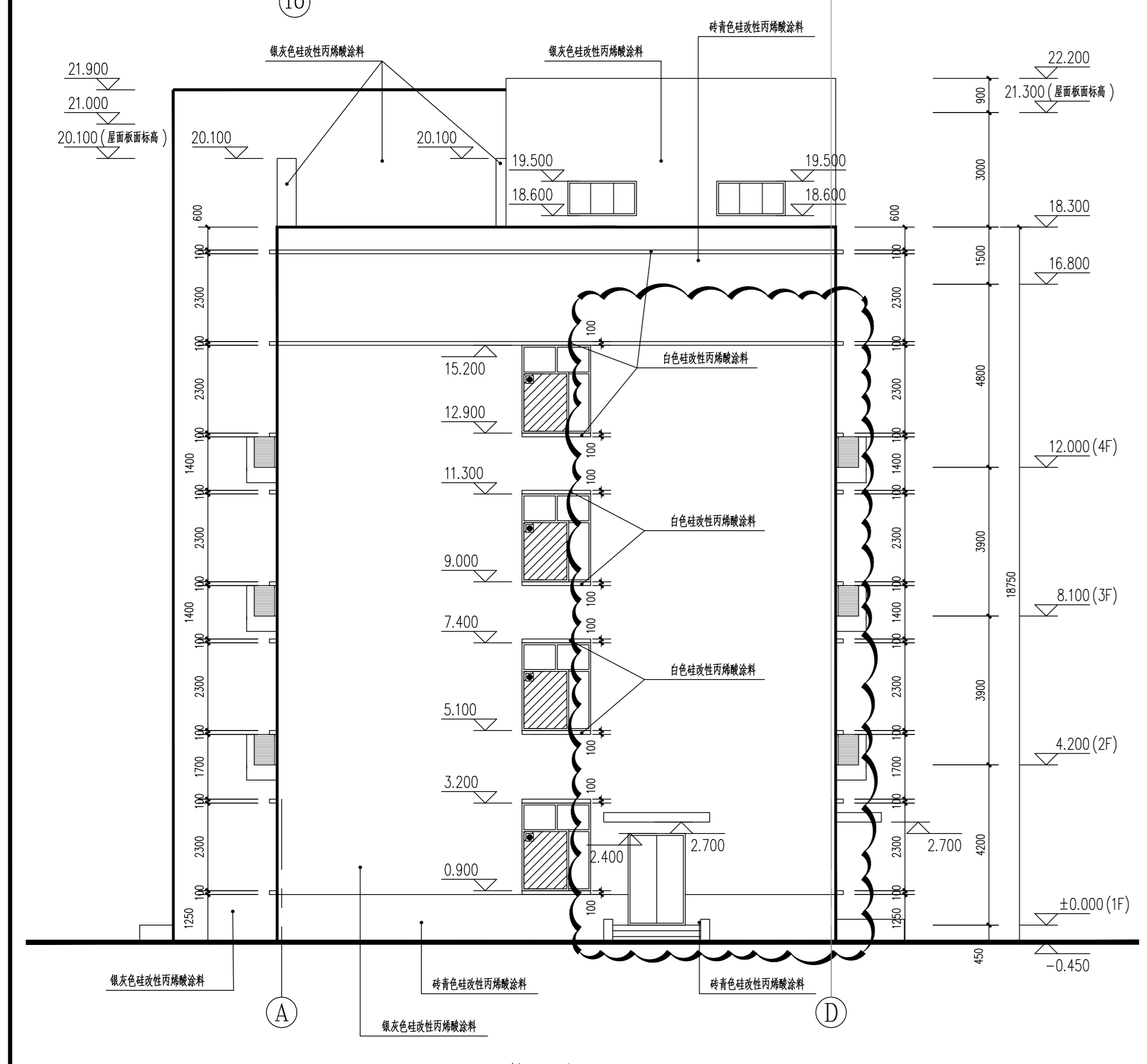
**南通市规划设计院有限公司**  
 NANTONG URBAN PLANNING & DESIGN INSTITUTE CO., LTD  
 资质范围: 城市规划设计 建筑工程甲级 市政工程甲级 人防工程甲级 风景园林工程乙级  
 地址: 江苏省南通市崇川区狼山 220004 电话(传真): 0513-85187959 网址: http://www.ntupdi.com

项目负责人 PROJECT PERSONAL: 赵勇杰  
 设计/绘图 DESIGNER/DRAWER BY: 张品丰  
 专业负责人 DESCRIPTION PERSONAL: 张强  
 校对 CHECKED BY: 张强  
 审核 REVIEWED BY: 任晓兵

项目名称 PROJECT NAME: 食堂迁建工程  
 图名 DRAWING TITLE: 四层平面图  
 业主名称 CLIENT NAME: 南通港码头有限公司  
 设计阶段 DESIGN PHASE: 施工图  
 专业 DISCIPLINE: 建筑  
 比例 SCALE: 1:100  
 设计编号 JOB NUMBER: 子项编号 SUB-DRAWING: -  
 版本号 VERSION NUMBER: 1-A  
 日期 DATE: 2023-02-26  
 图号 DRAWING NUMBER: 07/10



10~1轴立面图 1:100



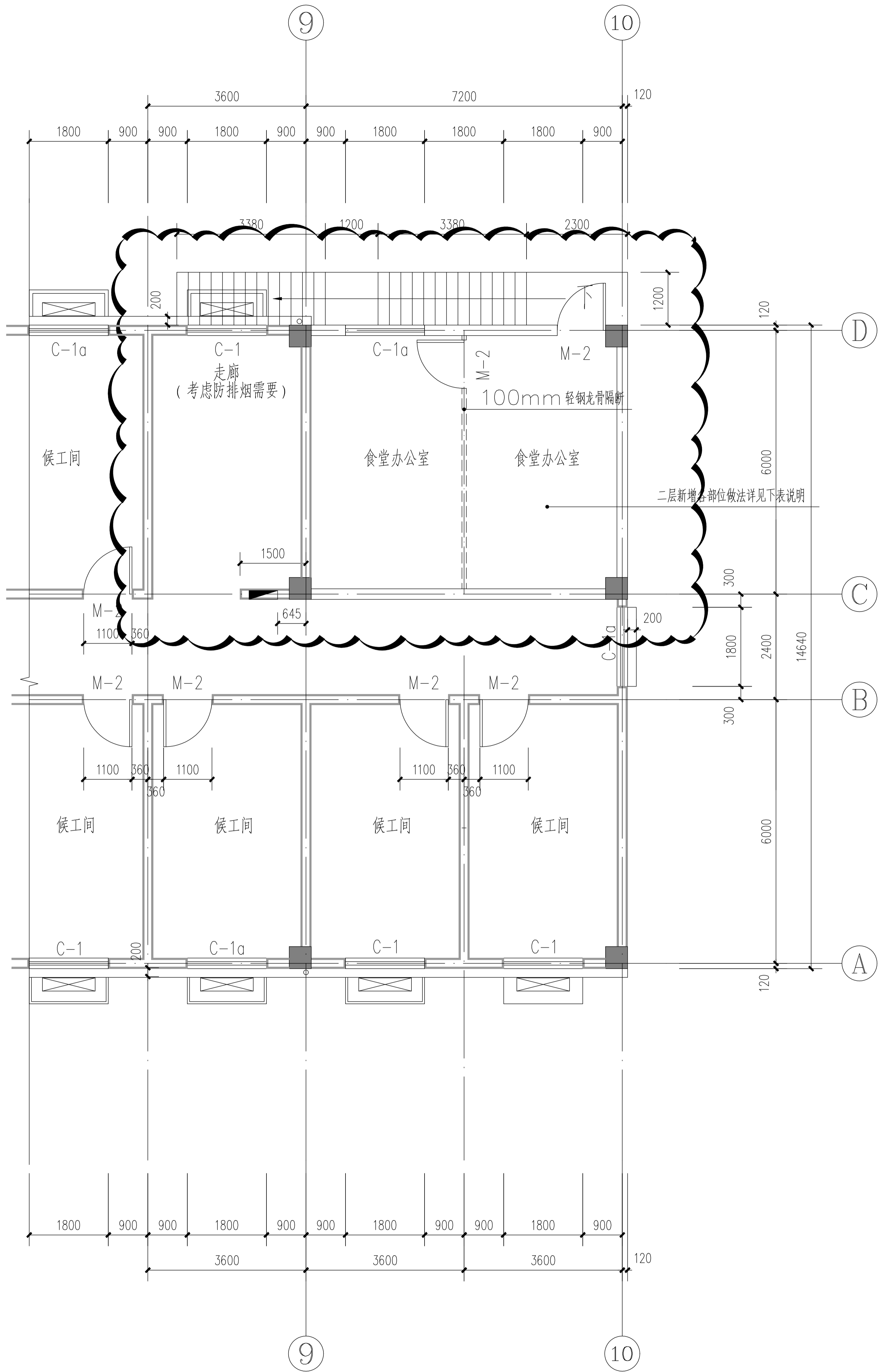
A~D轴立面图 1:100

灭火救援窗口, 按消防要求设置标识

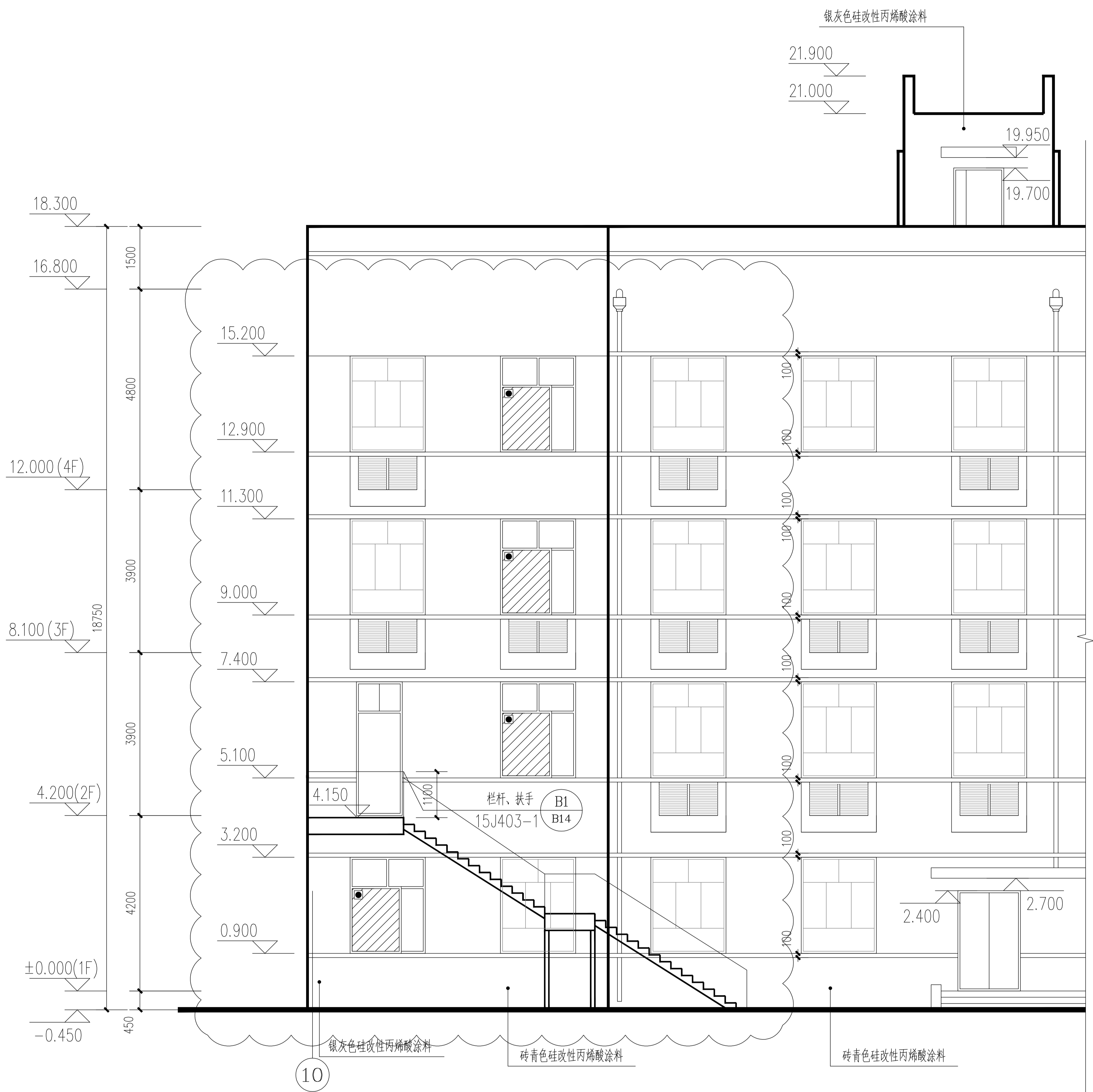
<p>南通市规划设计院有限公司                  NANTONG URBAN PLANNING &amp; DESIGN INSTITUTE CO., LTD.                  资质范围: 城市规划设计 建筑工程甲级 人防工程甲级 风景园林工程乙级                  地址: 江苏省南通市崇川区狼山大道20号(226004) 电话(传真): 0513-8518759 网址: http://www.ntupdi.com</p>	项目负责人 PROJECT PERSONAL	赵勇杰	设计/绘图 DESIGNER/DRAWER BY	张品丰	业主名称 CLIENT NAME	南通港码头管理有限公司	设计编号 JOB NUMBER	子项号 SUB DESIGN	-	
	专业负责人 DISCIPLINE PERSONAL		校对 CHECKED BY	张强	项目名称 PROJECT NAME	食堂迁建工程	设计阶段 DESIGN PHASE	施工图	版本号 VERSION NUMBER	1-A
	批准 APPROVED BY	任晓兵	审核 REVIEWED BY	任晓兵	图名 DRAWING TITLE	立面图	专业 DISCIPLINE	建筑	日期 DATE	2023-02-26
							比例 SCALE	1:100	图号 DRAWING NUMBER	08 10

本图须加盖本院出图印章, 否则一律无效





拟增设室外楼梯平面图 1:100  
 为使用便利，增设通向二层的室外楼梯



拟增设室外楼梯立面图 1:100